

梱包明細表

KNK-T (G)

梱包番号 B9-5303(5304)

部 品 名	数	
換気扇用穴あきパネルT(G)	1	
支 柱 N N T(G)	1	
取 付 枠	4	
部 品 袋	M 6 ボ ル ト	2
	ネ ジ 板	2
	クギ(長さ 38 mm)	8
	木ネジ(φ4.1×13)	12
組 立 説 明 書	1	

下記の部品は市販品
を利用ください。

- ・20cm換気扇
- ・コーキング材

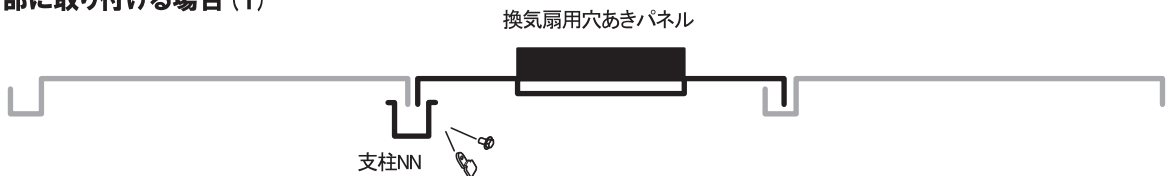
※注意1: 多雪地型又は豪雪地型の場合、後面(雨水が落ちる面)への取付はできません。

※注意2: 換気扇パネルへの換気扇・換気扇用フードの取り付けはパネルを本体に取り付ける前に行ってください。

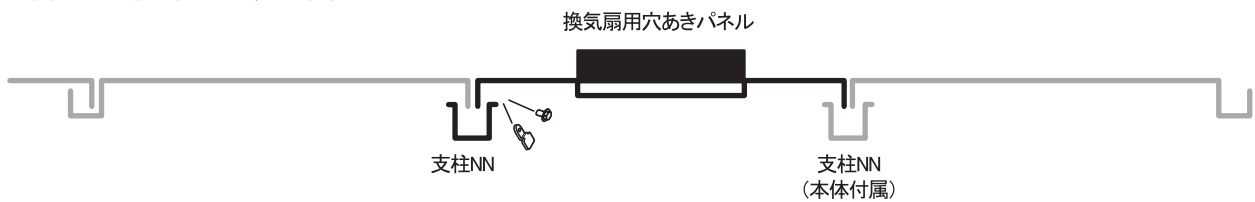
■取付位置の注意①

パネルの取り付けは図を参照してください。

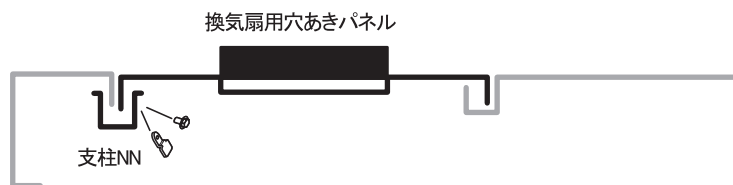
■中間部に取付ける場合 (1)



■中間部に取付ける場合 (2)



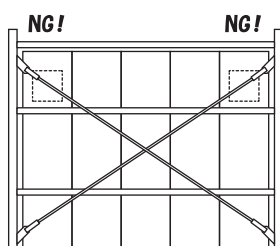
■化粧柱の横に取り付ける場合



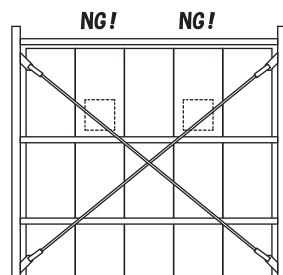
■取付位置の注意②

ブレースを張る面に換気扇パネルを取り付ける場合、ブレースと換気扇が干渉する場合があります。下図を確認してください。NGの箇所には取り付けできません。

側面に取り付ける場合

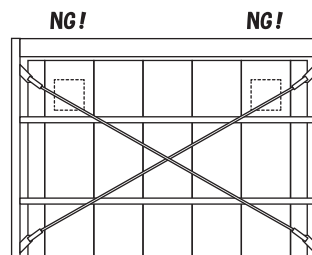


Tタイプ

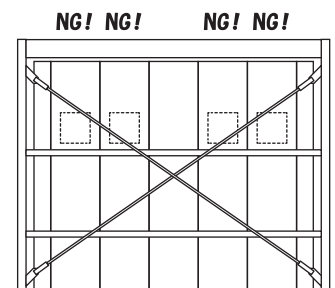


Gタイプ

後面に取り付ける場合



Tタイプ

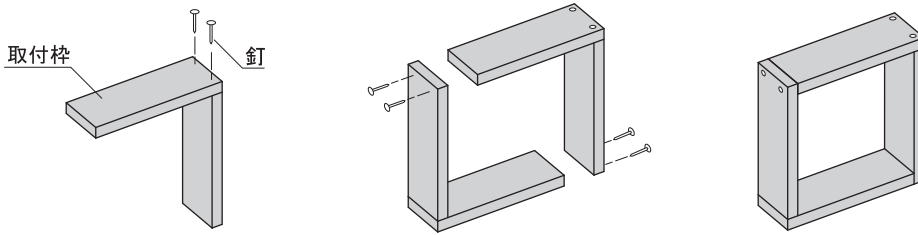


Gタイプ

※20cm換気扇パネルを本体へ取り付ける前に換気扇、換気扇フードを取り付けてください。

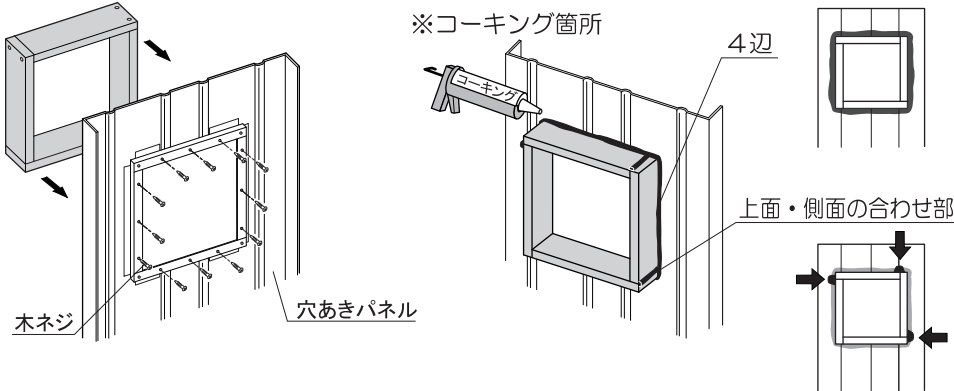
1. 取付枠の組立

下図を参考に取付枠を釘で組立ててください。
取付枠はすべて同じ長さですので、正方形になるように組み立ててください。



2. 取付枠の取付

付属の木ネジを利用して取付枠をパネルへ取り付け、絵を参考にコーキングしてください。

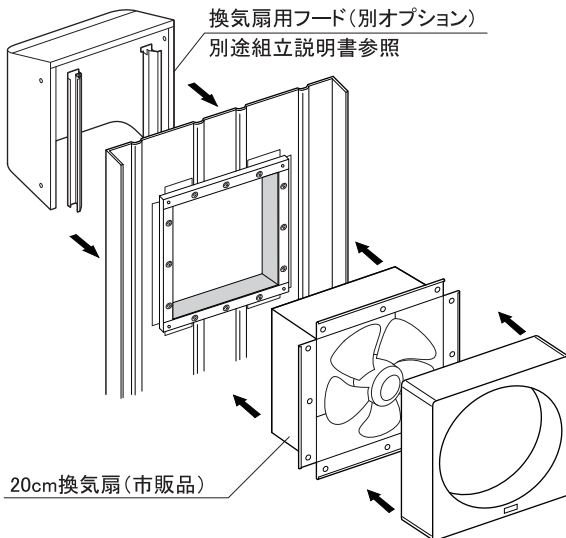


注意

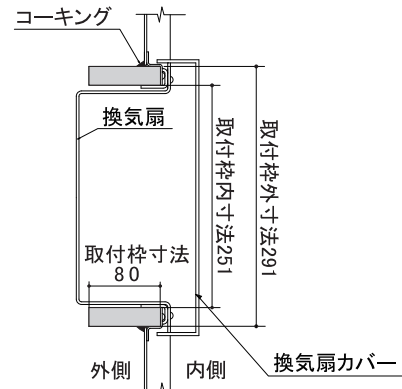
内部への雨水浸入防止のため、組立後に換気扇用穴あきパネル本体と取付枠の隙間4辺および取付枠の上面と側面の合わせ部を必ずコーキングしてください。
コーキングが不十分な場合内部への雨水浸入の原因となります。

3. 換気扇・ウェザーカバーの取付

各換気扇メーカーの組立説明書を参考に取り付けてください。

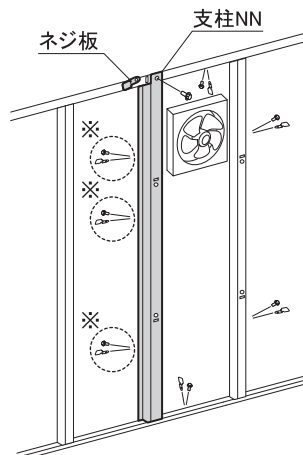


取付詳細図(単位はmm)



4. 本体への取付

支柱NNは、縦方向を壁パネルと共締めし、上部を付属のM6ボルトとネジ板で取り付けます。



※○部は
Tタイプ 3ヶ所
Gタイプ 3ヶ所

注意

市販のウェザーカバーをご使用の際は、取付枠とウェザーカバーの周囲も雨水が入らないようにコーキングしてください。

